

第45回浦安市親善バレーボール大会参加チーム

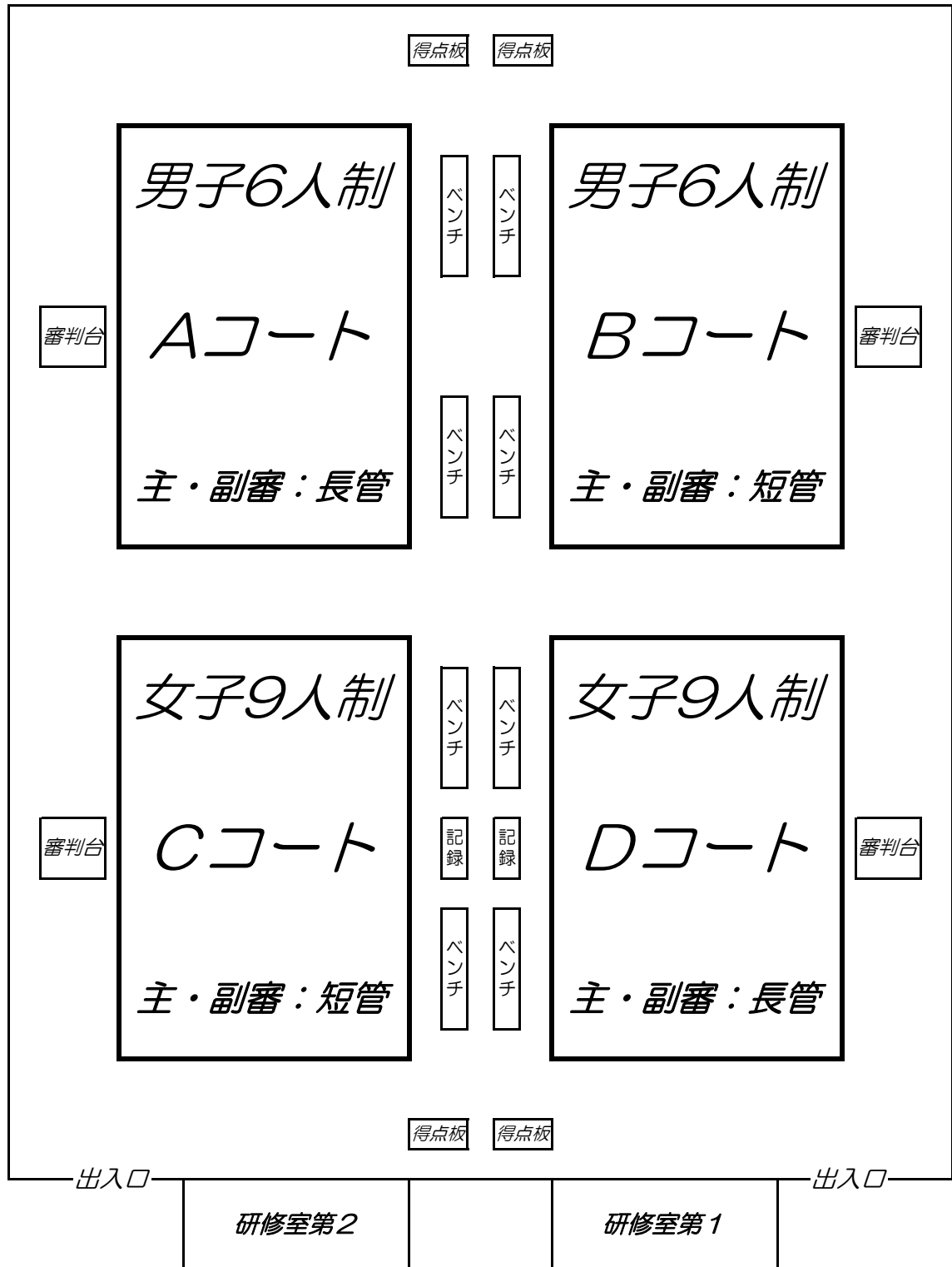
男子（6人制）

No.	チーム名	地域
1	小岩総合バレーボールクラブ	千葉県
2	浦安クラブ	千葉県
3	ASUKA CLUB	千葉県
4	RVC	千葉県
5	U・V・F	千葉県
6	EVL	千葉県
7	東陵東京クラブ	東京都
8	心友会	東京都

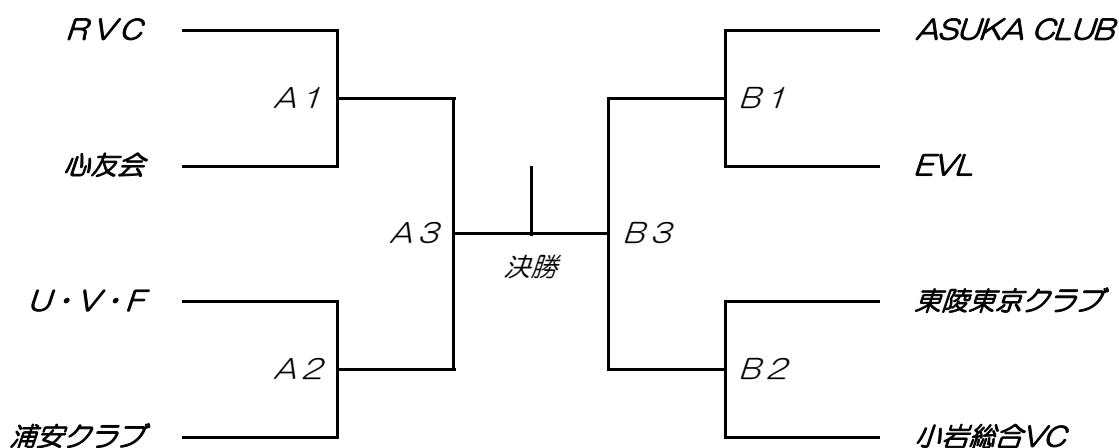
女子（9人制）

No.	チーム名	地域
1	ランセル浦安	千葉県
2	市川	千葉県
3	Pleasure	千葉県
4	市川ジャスミン	千葉県
5	深三クラブ	東京都
6	江戸川	東京都
7	三省クラブ	東京都
8	BAKU	神奈川県

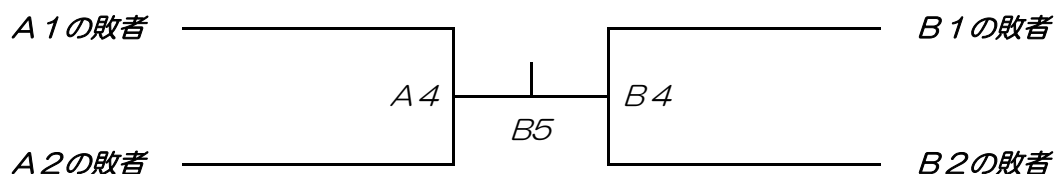
会場メインアリーナ (4コート)



男子 6人制 (A・Bコート)



敗者戦



Aコート対戦表、審判割り振り表

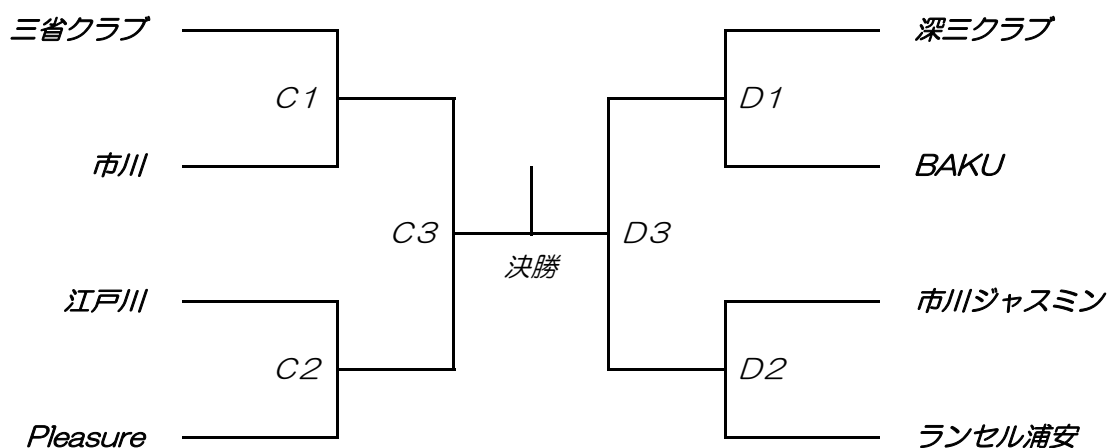
試合順	対 戦		審 判
A 1	RVC	心友会	浦安クラブ
A 2	U・V・F	浦安クラブ	A 1の敗者
A 3	A 1の勝者	A 2の勝者	A 2の敗者
A 4	A 1の敗者	A 2の敗者	A 3の敗者
決勝	A 3の勝者	B 3の勝者	A 4の敗者

Bコート対戦表、審判割り振り表

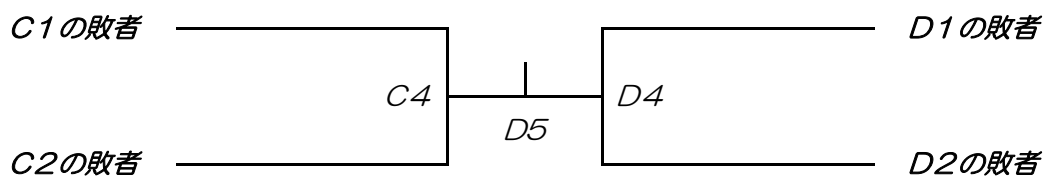
試合順	対 戦		審 判
B 1	ASUKA CLUB	EVL	小岩総合VC
B 2	東陵東京クラブ	小岩総合VC	B 1の敗者
B 3	B 1の勝者	B 2の勝者	B 2の敗者
B 4	B 1の敗者	B 2の敗者	B 3の敗者
B 5	A 4の勝者	B 4の勝者	B 4の敗者

※ 大会進行上、審判を2・3回して頂く事がありますがご協力をお願い致します。

女子 9人制 (C・Dコート)



敗者戦



Cコート対戦表、審判割り振り表

試合順	対 戦		審 判
C1	三省クラブ	市川	Pleasure
C2	江戸川	Pleasure	C1の敗者
C3	C1の勝者	C2の勝者	C2の敗者
C4	C1の敗者	C2の敗者	C3の敗者
決勝	C3の勝者	D3の勝者	C4の敗者

Dコート対戦表、審判割り振り表

試合順	対 戦		審 判
D1	深三クラブ	BAKU	ランセル浦安
D2	市川ジャスミン	ランセル浦安	D1の敗者
D3	D1の勝者	D2の勝者	D2の敗者
D4	D1の敗者	D2の敗者	D3の敗者
D5	C4の勝者	D4の勝者	D4の敗者

※ 大会進行上、審判を2・3回して頂く事がありますがご協力をお願い致します。