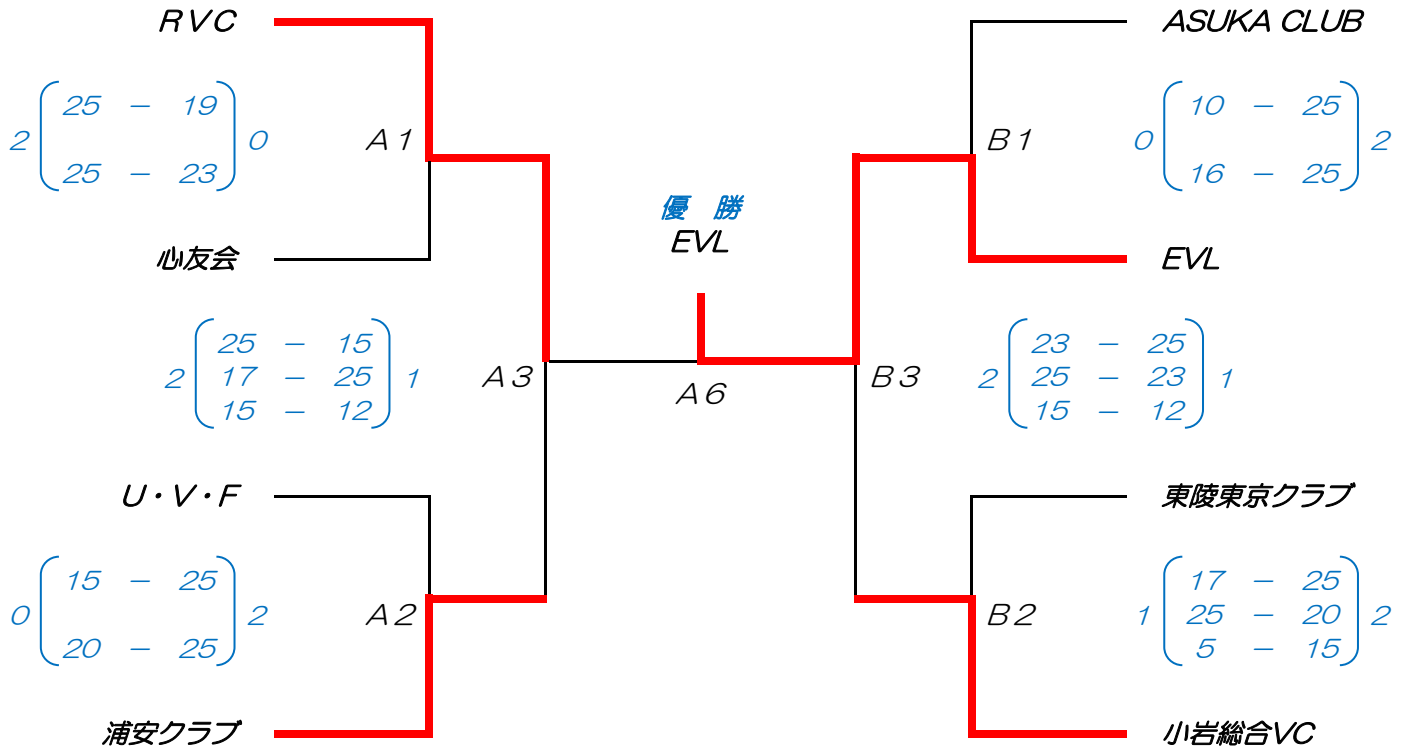


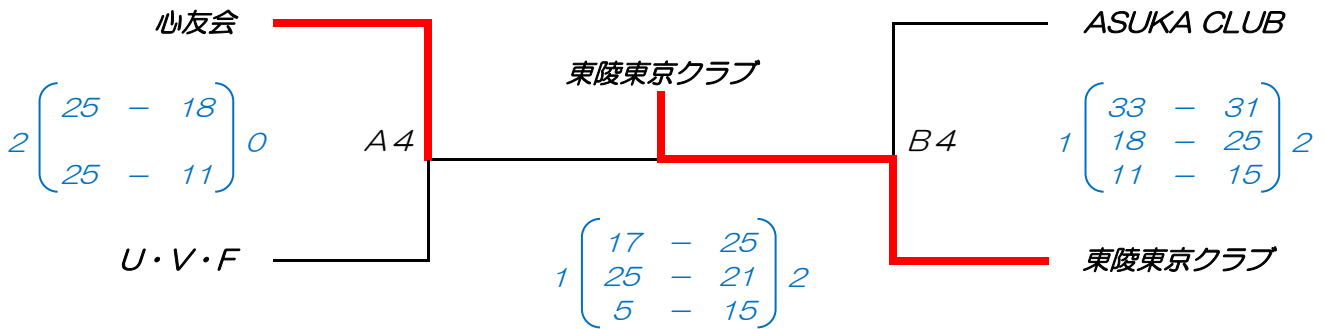
A・Bコート

男子6人制

準優勝 RVC 0 $\begin{matrix} \text{決勝} \\ 19 - 25 \\ 12 - 25 \end{matrix}$ 2 優勝 EVL



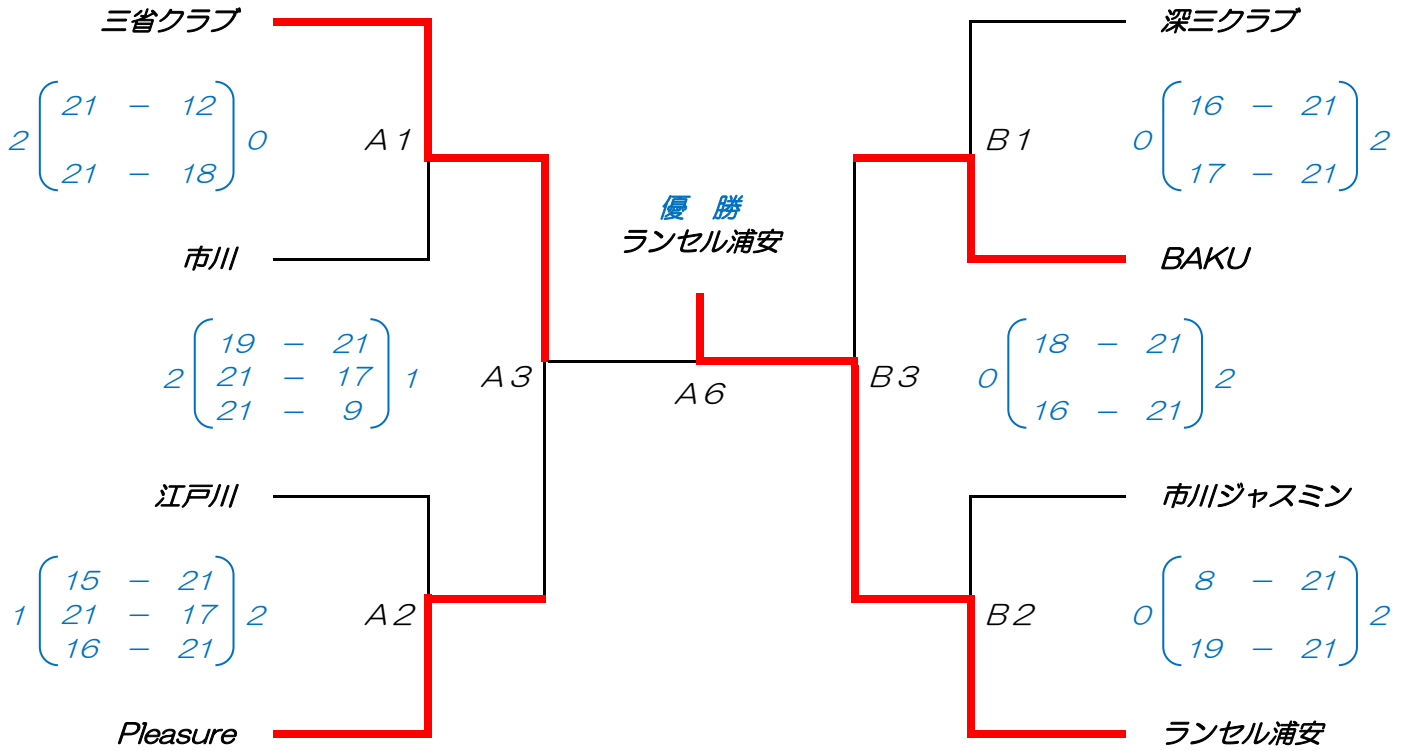
敗者戦



C・Dコート

女子 9 人 制

準優勝
 三省クラブ 1 $\begin{pmatrix} \text{決勝} \\ 19 - 21 \\ 21 - 14 \\ 13 - 21 \end{pmatrix}$ 2 優勝
 ランセル浦安



敗者戦

