

第45回浦安市親善バレーボール大会要項

期 日	平成26年 8月31日(日)
会 場	浦安市運動公園総合体育館(メインアリーナ:4コート)
開 館	午前8時45分より
開 会 式	午前9時20分より 浦安市バレーボール協会挨拶 大会協賛社のご挨拶 大会について説明 各チーム紹介及びチームのセールスポイントの発表
試 合 開 始	午前9時45分予定
公 式 練 習	各3分間 試合間は5分間(公式練習の3分間は含みません)連続試合の場合は10分間
得 点	男子:6人制 3セットマッチの2セット先取(1セット25点ラリーポイント制) 3セット目は15点ラリーポイント制、ジュースは2点差がつくまで行う。 リベロ有り。 女子:9人制 3セットマッチの2セット先取(1セット21点) ジュースは2点差がつくまで行う。
審 判	同一グループで行う。(ホイッスルは長管、短管の2種類を用意して下さい。) 各チーム、審判の順番も確認お願いいたします。 9人制女子は各試合の記録を行います。
結 果	結果報告は浦安バレーボール協会HPをご覧ください。 (http://www.urayasu-volley.com)

- 注 意 事 項
- ・ 試合の進行状況を常に把握し、開始時間に遅れないようにして下さい。
 - ・ アリーナ以外、ボールを使つての、練習は禁止です。
 - ・ アリーナでの飲食は禁止です。ただし、試合中の水分補給は可能です。
 - ・ ゴミ等は、各チームで持ち帰るようにご協力ください。
 - ・ 喫煙は、喫煙場をお願い致します。
 - ・ 貴重品については、貴重品ロッカー又は各チームにて管理して下さい。
 - ・ 駐車券は各チーム代表者が取りまとめ協会本部へ持って来て下さい。

大 会 役 員	大会会長 宇田川 敏明
	大会副会長 小野寺 豊、伊藤 由紀子
	大会委員長 岡田 健嗣
	競技委員 矢島 利也、中村 智哉、小林 史佳、小田嶋 亮平、鈴木 健成
	審判委員 濱田 英明、神村 陽之助、寺根 由貴、原口 博成
	総務委員 水上 陽子、高橋 浩子、小林 真利菜、柴田 侑香

第45回浦安市親善バレーボール大会参加チーム

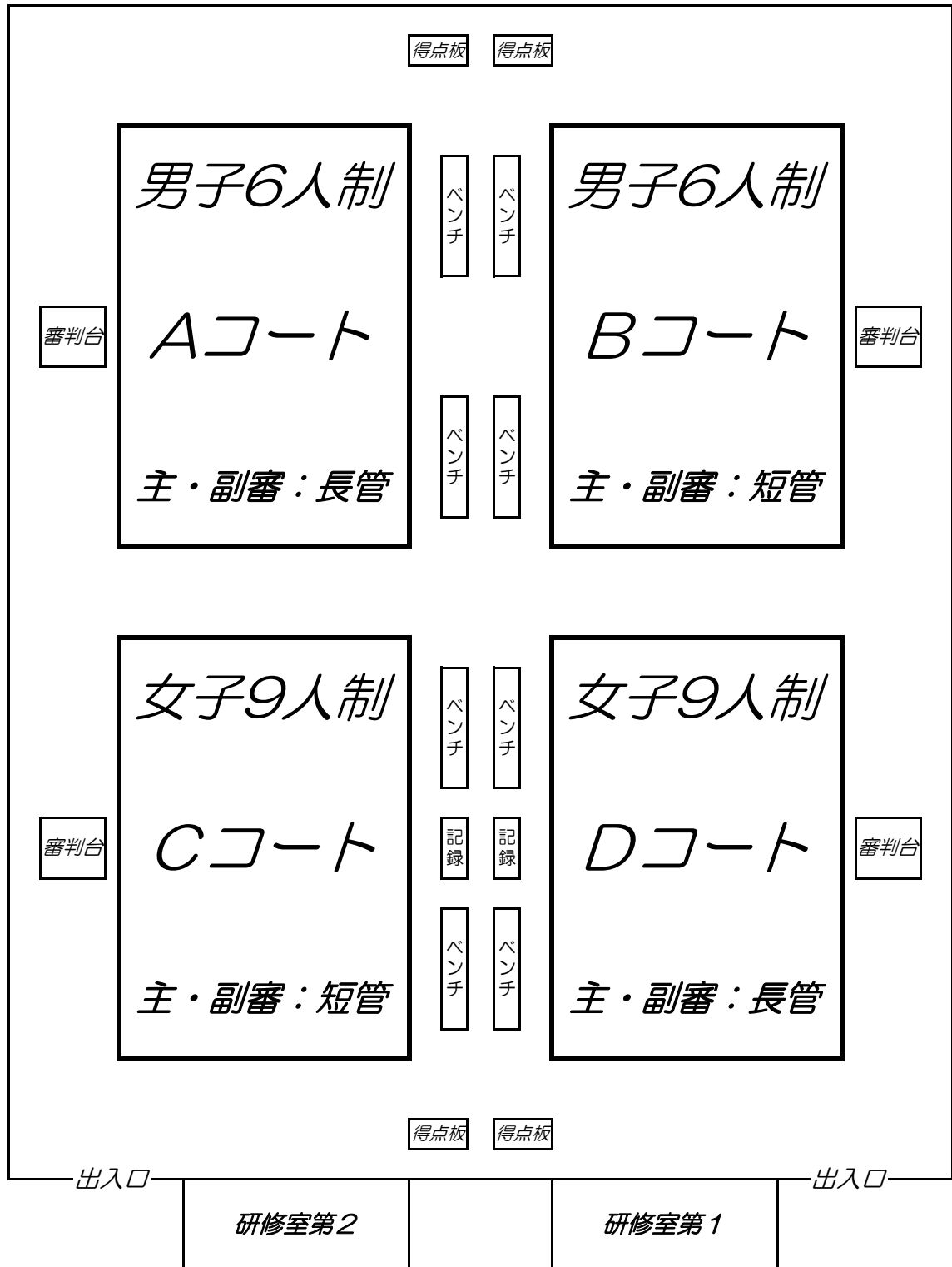
男子（6人制）

No.	チーム名	地域
1	小岩総合バレーボールクラブ	千葉県
2	浦安クラブ	千葉県
3	ASUKA CLUB	千葉県
4	RVC	千葉県
5	U・V・F	千葉県
6	EVL	千葉県
7	東陵東京クラブ	東京都
8	心友会	東京都

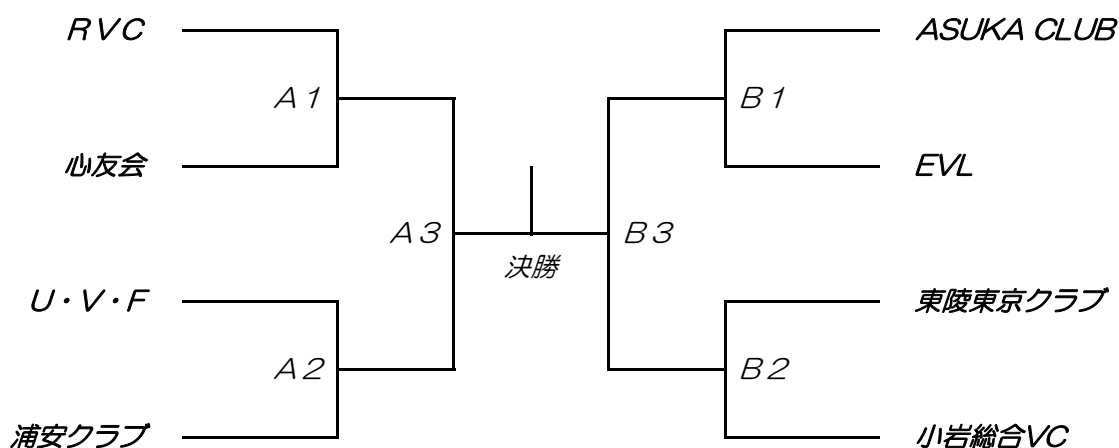
女子（9人制）

No.	チーム名	地域
1	ランセル浦安	千葉県
2	市川	千葉県
3	Pleasure	千葉県
4	市川ジャスミン	千葉県
5	深三クラブ	東京都
6	江戸川	東京都
7	三省クラブ	東京都
8	BAKU	神奈川県

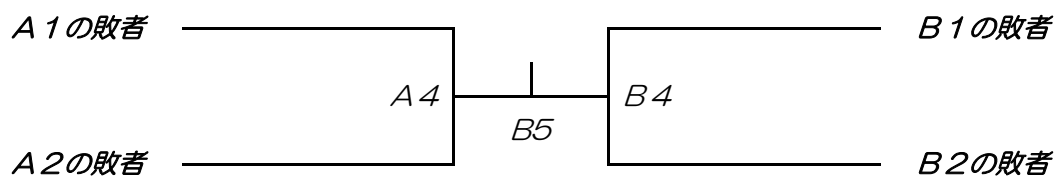
会場メインアリーナ (4コート)



男子 6人制 (A・Bコート)



敗者戦



Aコート対戦表、審判割り振り表

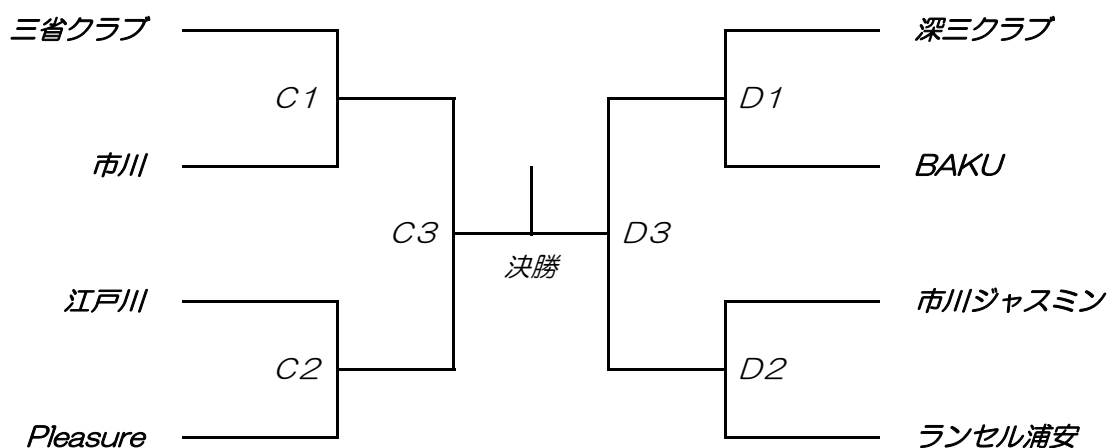
試合順	対 戦		審 判
A 1	RVC	心友会	浦安クラブ
A 2	U・V・F	浦安クラブ	A 1の敗者
A 3	A 1の勝者	A 2の勝者	A 2の敗者
A 4	A 1の敗者	A 2の敗者	A 3の敗者
決勝	A 3の勝者	B 3の勝者	A 4の敗者

Bコート対戦表、審判割り振り表

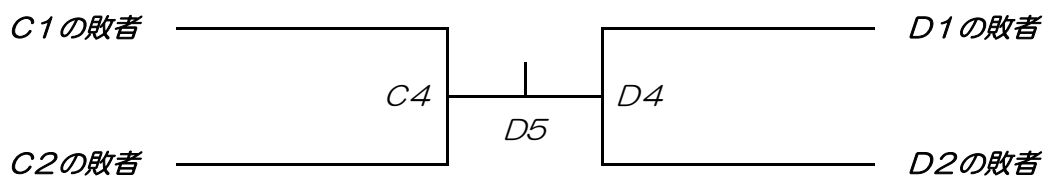
試合順	対 戦		審 判
B 1	ASUKA CLUB	EVL	小岩総合VC
B 2	東陵東京クラブ	小岩総合VC	B 1の敗者
B 3	B 1の勝者	B 2の勝者	B 2の敗者
B 4	B 1の敗者	B 2の敗者	B 3の敗者
B 5	A 4の勝者	B 4の勝者	B 4の敗者

※ 大会進行上、審判を2・3回して頂く事がありますがご協力をお願い致します。

女子 9人制 (C・Dコート)



敗者戦



Cコート対戦表、審判割り振り表

試合順	対 戦		審 判
C1	三省クラブ	市川	Pleasure
C2	江戸川	Pleasure	C1の敗者
C3	C1の勝者	C2の勝者	C2の敗者
C4	C1の敗者	C2の敗者	C3の敗者
決勝	C3の勝者	D3の勝者	C4の敗者

Dコート対戦表、審判割り振り表

試合順	対 戦		審 判
D1	深三クラブ	BAKU	ランセル浦安
D2	市川ジャスミン	ランセル浦安	D1の敗者
D3	D1の勝者	D2の勝者	D2の敗者
D4	D1の敗者	D2の敗者	D3の敗者
D5	C4の勝者	D4の勝者	D4の敗者

※ 大会進行上、審判を2・3回して頂く事がありますがご協力をお願い致します。