

女子の部 A・Bコート

	roots	コス	fun	イ(A)	pooon	B-lu	イ(B)	アップ	勝	負	順位
roots			A⑪	A⑨	A⑦	A⑤	A③	A①			
コスモス			B⑥	B⑪	A④	A⑩	B①	B⑧			
fun fun				B④	B⑨	A②	A⑧				
イーリス(A)					B②	B⑦		A⑥			
poooooon							B⑤	A⑫			
B-lucky							B⑫	B③			
イーリス(B)								B⑩			
アップル											

Aコート		
<対戦表・審判割り振り表>		
試合順	対 戦	審 判
①	roots : アップル	fun fun
②	fun fun : B-lucky	roots
③	roots : イーリス(B)	fun fun
④	コスモス : poooooon	B-lucky
⑤	roots : B-lucky	コスモス
⑥	アップル : イーリス(A)	イーリス(B)
⑦	roots : poooooon	コスモス
⑧	イーリス(B) : fun fun	poooooon
⑨	roots : イーリス(A)	イーリス(B)
⑩	B-lucky : コスモス	roots
⑪	roots : fun fun	B-lucky
⑫	poooooon : アップル	fun fun

Bコート		
<対戦表・審判割り振り表>		
試合順	対 戦	審 判
①	コスモス : イーリス(B)	イーリス(A)
②	イーリス(A) : poooooon	コスモス
③	アップル : B-lucky	poooooon
④	fun fun : イーリス(A)	アップル
⑤	イーリス(B) : poooooon	イーリス(A)
⑥	コスモス : fun fun	roots
⑦	B-lucky : イーリス(A)	アップル
⑧	アップル : コスモス	B-lucky
⑨	poooooon : fun fun	アップル
⑩	イーリス(B) : アップル	poooooon
⑪	イーリス(A) : コスモス	イーリス(B)
⑫	B-lucky : イーリス(B)	イーリス(A)

混成の部 Cコート

	BA(C)	さく	ビ(A)	う(B)	AKA	勝	負	順位
BARBIES(C)		①	⑥	⑧	③			
さくらクラブ			④	⑩	⑦			
ビバーチェ(A)				②	⑨			
うらら(B)					⑤			
AKASHIオーシャンズ								

＜対戦表・審判割り振り表＞

試合順	対 戦	審 判
1	BARBIES(C) : さくらクラブ	AKASHIオーシャンズ
2	ビバーチェ(A) : うらら(B)	さくらクラブ
3	BARBIES(C) : AKASHIオーシャンズ	ビバーチェ(A)
4	さくらクラブ : ビバーチェ(A)	うらら(B)
5	うらら(B) : AKASHIオーシャンズ	BARBIES(C)
6	BARBIES(C) : ビバーチェ(A)	さくらクラブ
7	さくらクラブ : AKASHIオーシャンズ	ビバーチェ(A)
8	BARBIES(C) : うらら(B)	AKASHIオーシャンズ
9	ビバーチェ(A) : AKASHIオーシャンズ	うらら(B)
10	さくらクラブ : うらら(B)	BARBIES(C)

混成の部

Dコート

	ZE(C)	境川	cop	INF	勝	負	順位
ZERO(C)		①	③	⑤			
境川排球団			⑥	④			
copain				②			
Infinity							

<対戦表・審判割り振り表>

試合順	対 戦			審 判
①	ZERO(C)	:	境川排球団	Infinity
②	copain	:	Infinity	ZERO(C)
③	ZERO(C)	:	copain	境川排球団
④	境川排球団	:	Infinity	copain
⑤	ZERO(C)	:	Infinity	境川排球団 copain
⑥	境川排球団	:	copain	ZERO(C) Infinity

混成の部

Eコート

	ZE(B)	team	そよ風	いそま	勝	負	順位
ZERO(B)		①	③	⑤			
Team503			⑥	④			
そよ風				②			
いそまる							

<対戦表・審判割り振り表>

試合順	対 戦			審 判
①	ZERO(B)	:	Team503	いそまる
②	そよ風	:	いそまる	ZERO(B)
③	ZERO(B)	:	そよ風	Team503
④	Team503	:	いそまる	そよ風
⑤	ZERO(B)	:	いそまる	Team503 そよ風
⑥	Team503	:	そよ風	ZERO(B) いそまる

混成の部 Fコート

	Eme	ビ(B)	松(A)	ヴォ	勝	負	順位
Emerald		①	③	⑤			
ビバーチェ(B)			⑥	④			
松戸SVC(A)				②			
ヴォーグ							

<対戦表・審判割り振り表>

試合順	対 戦			審 判
①	Emerald	:	ビバーチェ(B)	ヴォーグ
②	松戸SVC(A)	:	ヴォーグ	Emerald
③	Emerald	:	松戸SVC(A)	ビバーチェ(B)
④	ビバーチェ(B)	:	ヴォーグ	松戸SVC(A)
⑤	Emerald	:	ヴォーグ	ビバーチェ(B) 松戸SVC(A)
⑥	ビバーチェ(B)	:	松戸SVC(A)	Emerald ヴォーグ

混成の部 Gコート

	BA(B)	W.ra	Dri	満身	勝	負	順位
BARBIES(B)		①	③	⑤			
W.rainbow			⑥	④			
Drive				②			
満身創痕							

<対戦表・審判割り振り表>

試合順	対 戦			審 判
①	BARBIES(B)	:	W.rainbow	満身創痕
②	Drive	:	満身創痕	BARBIES(B)
③	BARBIES(B)	:	Drive	W.rainbow
④	W.rainbow	:	満身創痕	Drive
⑤	BARBIES(B)	:	満身創痕	W.rainbow Drive
⑥	W.rainbow	:	Drive	BARBIES(B) 満身創痕

混成の部

Hコート

	ZE(D)	う(A)	松(B)	HYE	勝	負	順位
ZERO(D)		①	③	⑤			
うらら(A)			⑥	④			
松戸SVC(B)				②			
HYENA							

<対戦表・審判割り振り表>

試合順	対 戦		審 判
①	ZERO(D)	: うらら(A)	HYENA
②	松戸SVC(B)	: HYENA	ZERO(D)
③	ZERO(D)	: 松戸SVC(B)	うらら(A)
④	うらら(A)	: HYENA	松戸SVC(B)
⑤	ZERO(D)	: HYENA	うらら(A) 松戸SVC(B)
⑥	うらら(A)	: 松戸SVC(B)	ZERO(D) HYENA

混成の部

Iコート

	ZE(A)	イ(T)	ぐら	なの	勝	負	順位
ZERO(A)		①	③	⑤			
イーリス(T)			⑥	④			
ぐらたん				②			
なの花							

<対戦表・審判割り振り表>

試合順	対 戦		審 判
①	ZERO(A)	: イーリス(T)	なの花
②	ぐらたん	: なの花	ZERO(A)
③	ZERO(A)	: ぐらたん	イーリス(T)
④	イーリス(T)	: なの花	ぐらたん
⑤	ZERO(A)	: なの花	イーリス(T) ぐらたん
⑥	イーリス(T)	: ぐらたん	ZERO(A) なの花

混成の部 Jコート

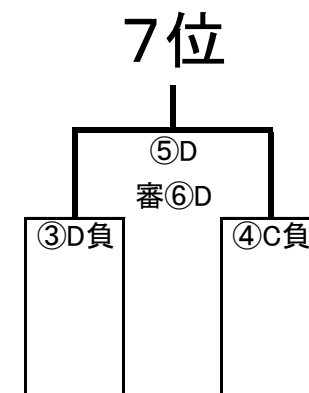
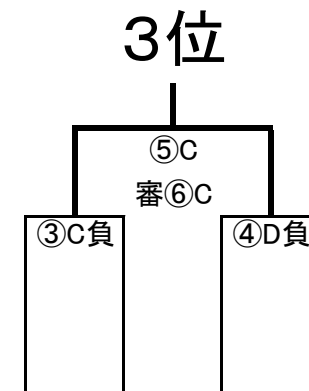
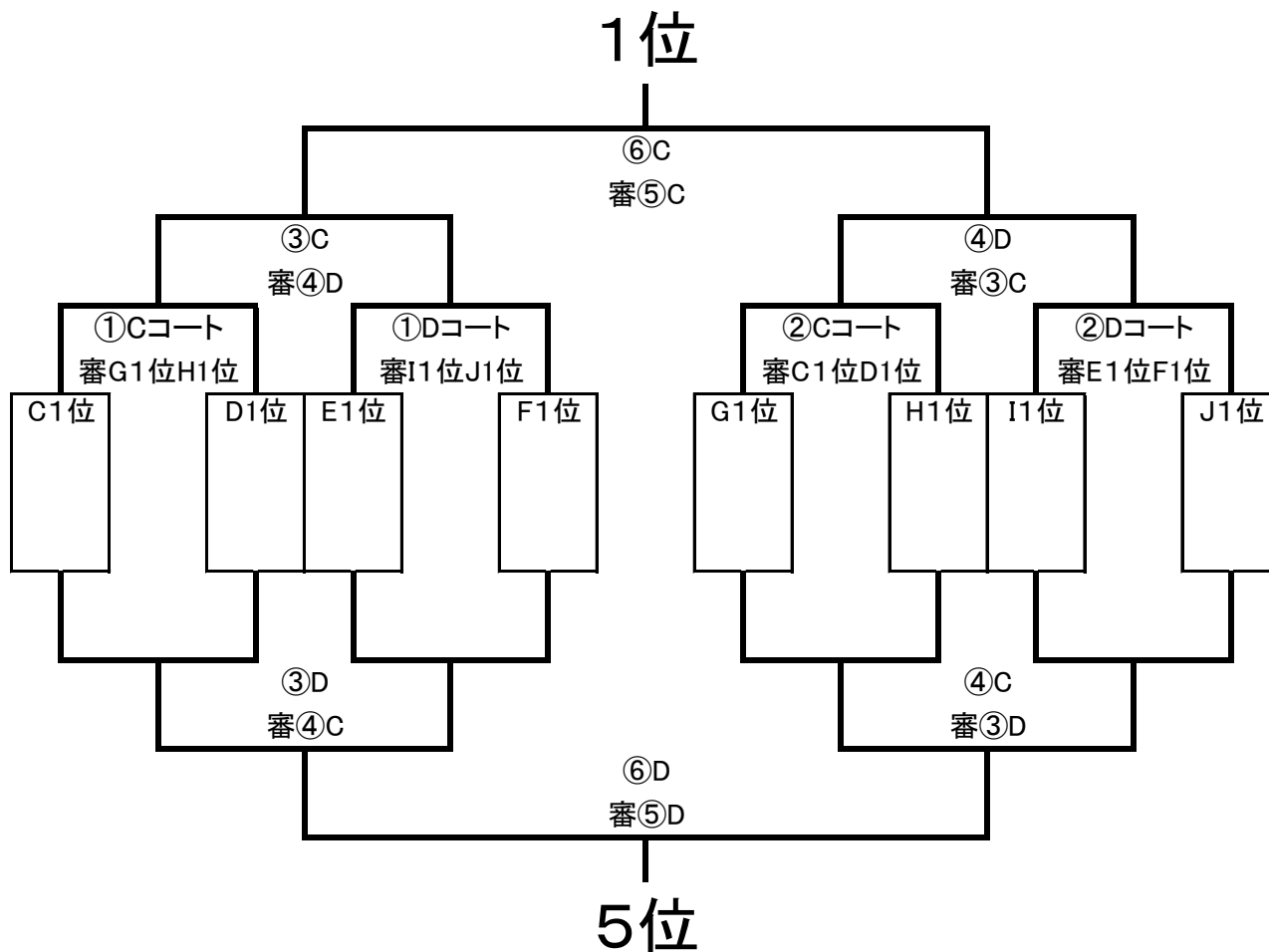
	BA(A)	HSJ	フェニ	stella	勝	負	順位
BARBIES(A)		①	③	⑤			
HSJ			⑥	④			
フェニックス				②			
stella							

<対戦表・審判割り振り表>

試合順	対 戦		審 判
①	BARBIES(A)	: HSJ	stella
②	フェニックス	: stella	BARBIES(A)
③	BARBIES(A)	: フェニックス	HSJ
④	HSJ	: stella	フェニックス
⑤	BARBIES(A)	: stella	HSJ フェニックス
⑥	HSJ	: フェニックス	BARBIES(A) stella

混成の部 1位トーナメント(1位~8位)

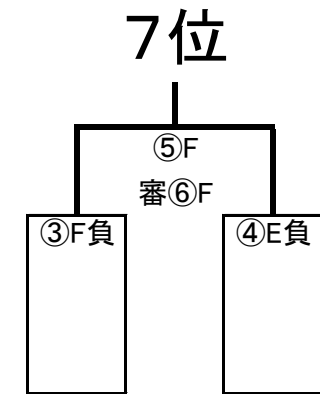
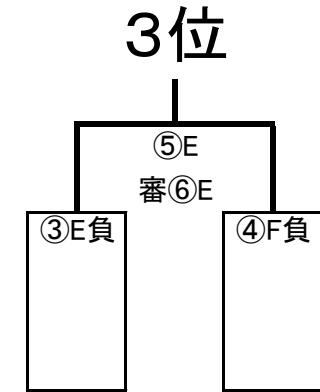
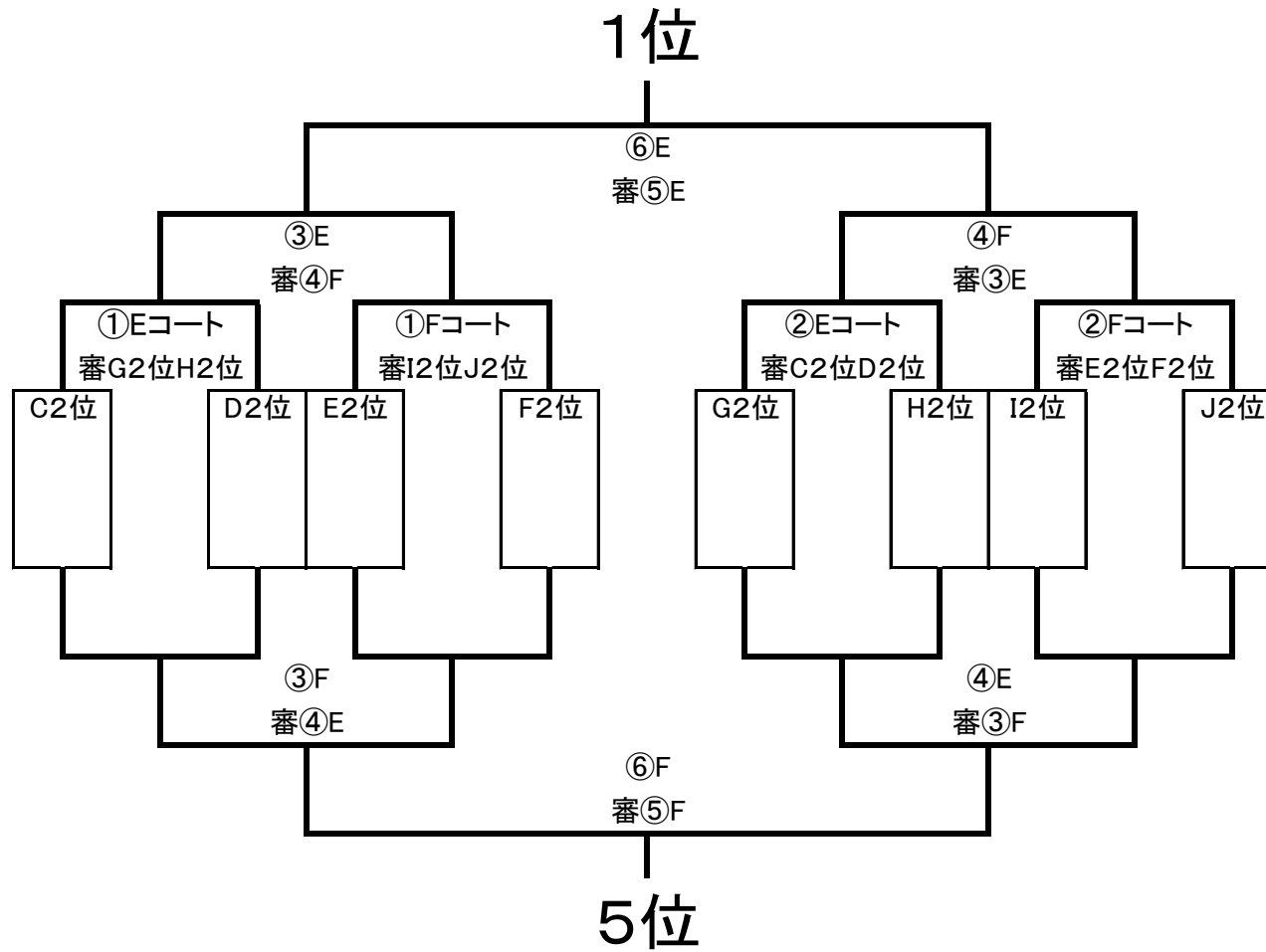
Cコート・Dコート



※トーナメントの審判はすべて合同審判となります。主審副審/その他 で分担をして実施してください。
 ※○の数字は試合順、アルファベットはコートです。基本的に試合の次は審判がありますのでご確認ください。

混成の部 2位トーナメント(9位~16位)

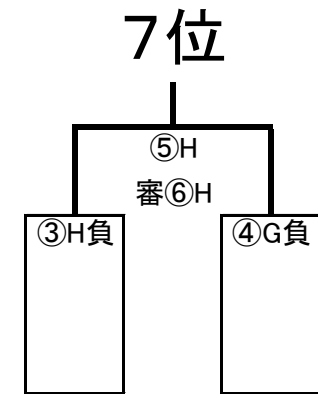
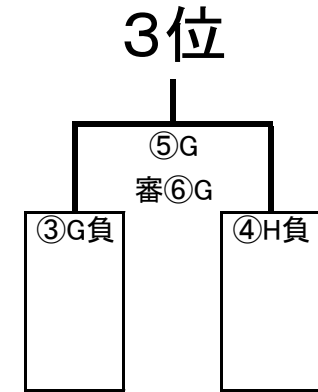
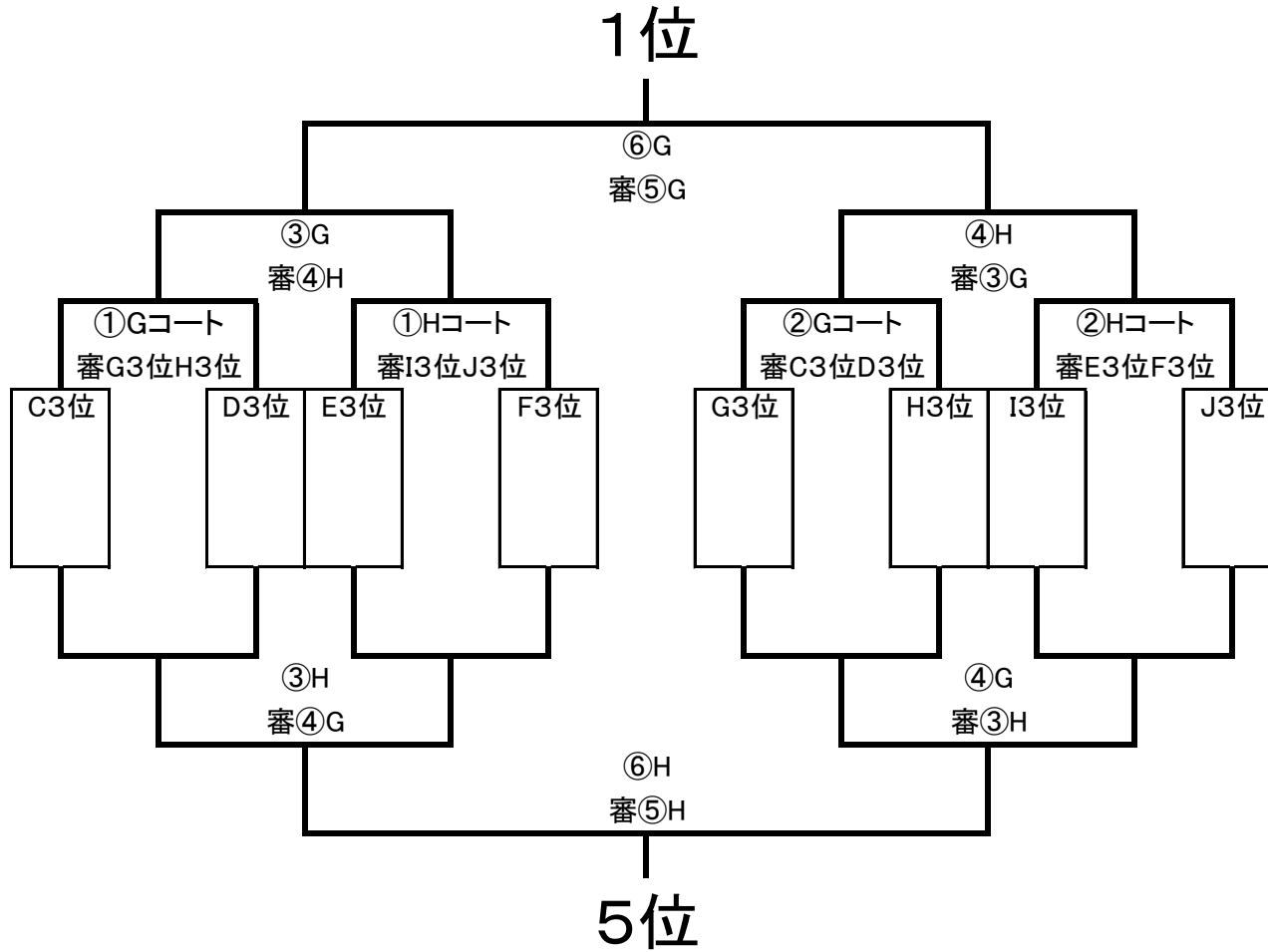
Eコート・Fコート



※トーナメントの審判はすべて合同審判となります。主審副審/その他 で分担をして実施してください。
 ※○の数字は試合順、アルファベットはコートです。基本的に試合の次は審判がありますのでご確認ください。

混成の部 3位トーナメント(17位~24位)

Gコート・Hコート



※トーナメントの審判はすべて合同審判となります。主審副審/その他 で分担をして実施してください。
 ※○の数字は試合順、アルファベットはコートです。基本的に試合の次は審判がありますのでご確認ください。

混成の部 4位上位リーグ(25位~28位)

Iコート

					勝	負	順位
チーム①		①	③	⑤			
チーム②			⑥	④			
チーム③				②			
チーム④							

<対戦表・審判割り振り表>

試合順	対 戦		審 判
①	チーム①	: チーム②	チーム④
②	チーム③	: チーム④	チーム①
③	チーム①	: チーム③	チーム②
④	チーム②	: チーム④	チーム③
⑤	チーム①	: チーム④	チーム② チーム②
⑥	チーム②	: チーム③	チーム① チーム④

※上位・下位の振り分けについては、セット率、得点率にて1~9位までを算出し、
上位4チームを上位リーグ、下位5チームを下位リーグとする。

混成の部 4位下位リーグ(29位～33位) Jコート

						勝	負	順位
①チーム		①	⑥	⑧	③			
②チーム			④	⑩	⑦			
③チーム				②	⑨			
④チーム					⑤			
⑤チーム								

＜対戦表・審判割り振り表＞

試合順	対 戦	審 判
1	①チーム : ②チーム	⑤チーム
2	③チーム : ④チーム	②チーム
3	①チーム : ⑤チーム	③チーム
4	②チーム : ③チーム	④チーム
5	④チーム : ⑤チーム	①チーム
6	①チーム : ③チーム	②チーム
7	②チーム : ⑤チーム	③チーム
8	①チーム : ④チーム	⑤チーム
9	③チーム : ⑤チーム	④チーム
10	②チーム : ④チーム	①チーム

※2セットマッチとし、1-1の場合は得点率により勝敗を決める。